

# PDC60-400C シリーズ

24 / 282V

## 回転数制御によるエコロジー運転が可能！小型DCブラシレスポンプ

### ■特徴

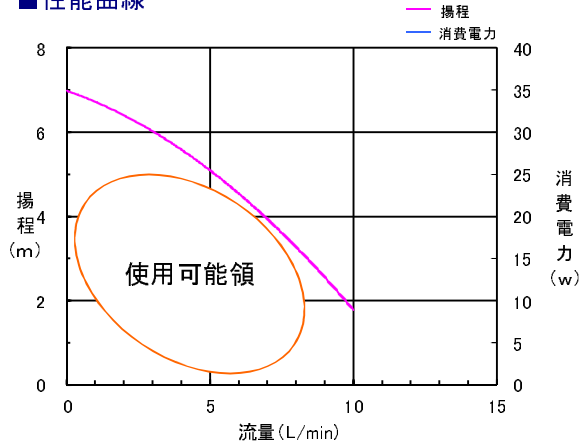
- 小型・高性能  
ACポンプに比べ**軽量、低消費電力、高性能**  
低流量から大流量まで**能力調整が可能**  
従来品に比べ約2倍の**高耐圧仕様**  
クイックファスナー接続方式
- 低騒音  
安心して御利用頂ける**静かな運転音**
- 優れた耐久性  
シーレスの為液漏れの心配はありません  
キャンド方式により故障が少ない**長寿命設計**



### ■用途

- 給湯システム、GHPなど

### ■性能曲線

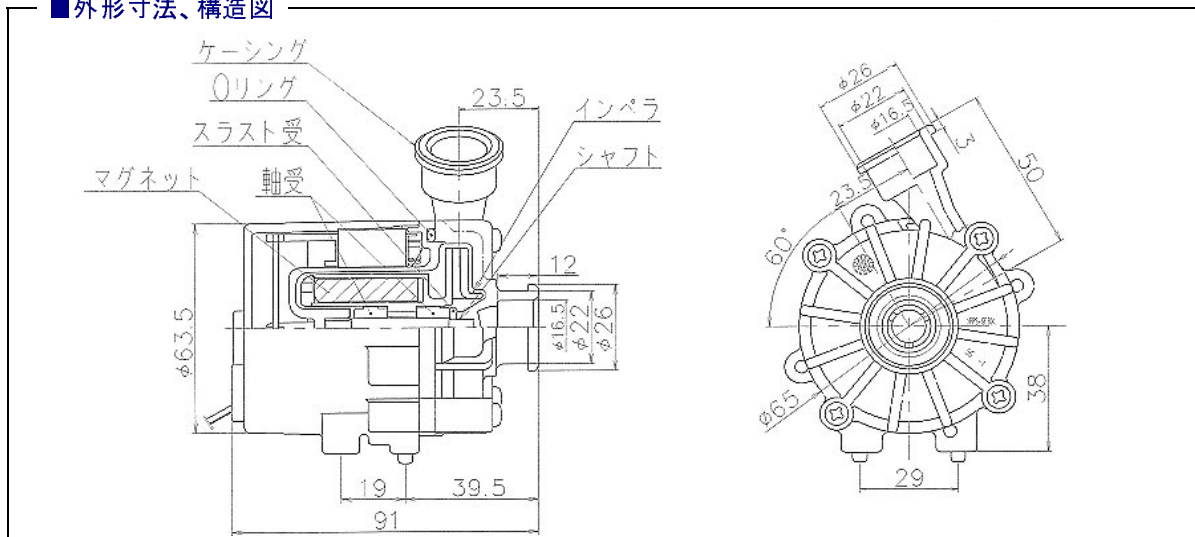


### ■標準仕様

項目		PDC60-400(ケ)
ポンプ仕様	口径(内径) mm	φ16.5
	定格電圧 V	282
	最大吐出量 L/min	10
	最高揚程 m	7.0
	液温 °C	0~80
材質	ケーシング	PPS
	インペラ	SPS
	バックケーシング	PPS
	シャフト	セラミック
	軸受	高密度カーボン
	スラスト受	セラミック、SUS301、シリコン
	Oリング	EPDM
重量 kg	0.6	

※最大能力値を示しており、回転数の制御により上記曲線より下の領域が使用目安となります

### ■外形寸法、構造図



### ■ご使用上の注意事項

- スラリー液はポンプの寿命を著しく低下させますので使用しないで下さい。
- 空運転は故障の原因になりますので避けて下さい。



**(株) 荻原製作所**

お問い合わせ先 本社 〒396-0111 長野県伊那市美篤(みすず)8060  
 TEL0265-74-2215(営業直通) FAX0265-74-2531  
 E-Mail: eigyo@ogihara-mfg.co.jp URL: http://www.ogihara-mfg.co.jp

2017年11月