

# PDC88-100 シリーズ

141V

## 回転数制御によるエコロジー運転が可能！高性能DCブラシレスポンプ

### ■特徴

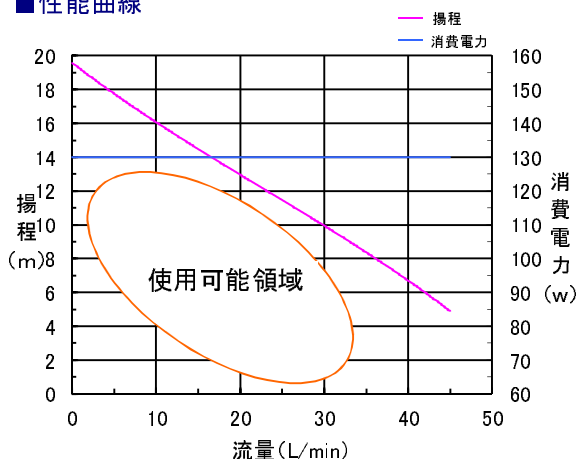
- 小型・高性能  
ACポンプに比べ**軽量、低消費電力、高性能**  
低流量から大流量まで**能力調整が可能**
- 低騒音  
安心して御利用頂ける**静かな運転音**
- 優れた耐久性  
シールレスの**液漏れの心配はありません**  
キャンド方式により故障が少ない**長寿命設計**



### ■用途

- 暖房システム、給湯システム、GHPなど

### ■性能曲線

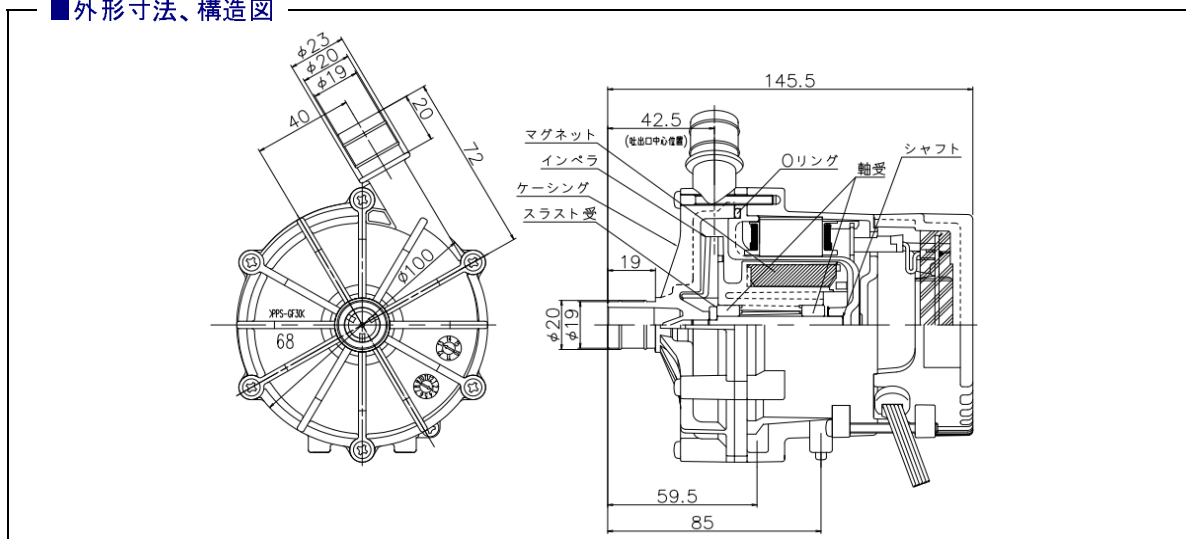


### ■標準仕様

項目		PDC88-100
ポンプ仕様	口径(外径) mm	φ19
	定格電圧 V	141
	最大吐出量 L/min	45
	最高揚程 m	19.5
	液温 °C	0~80
材質	雰囲気温度 °C	-20~50
	ケーシング	PPS
	インペラ	PPS
	バックケーシング	PPS
	シャフト	セラミック
	軸受	高密度カーボン
	スラスト受	セラミック、SUS301、シリコン
Oリング	EPDM	
重量 kg	1.4	

※最大能力値を示しており、回転数の制御により上記曲線より下の領域が使用目安となります

### ■外形寸法、構造図



### ■ご使用上の注意事項

- スラリー液はポンプの寿命を著しく低下させますので使用しないで下さい。
- 空運転は故障の原因になりますので避けて下さい。



**(株)荻原製作所**

お問い合わせ先 本社 〒396-0111 長野県伊那市美篤(みずす)8060  
TEL0265-74-2215(営業直通) FAX0265-74-2531  
E-Mail: eigyo@ogihara-mfg.co.jp URL: http://www.ogihara-mfg.co.jp

2017年11月