

PF70-100(ク) シリーズ

200V

お客様の機器設計に有利な小型設計！ディスクタイプマグネットポンプ

■特徴

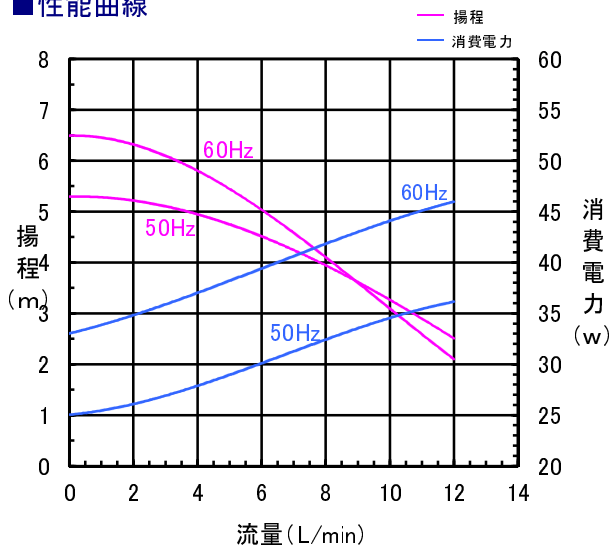
- 小型・高性能
ディスクマグネット使用によりコンパクト・軽量化を実現
従来品に比べ約2.5倍の高耐圧仕様
クイックファスナー接続方式
- 低騒音
安心して御利用頂ける静かな運転音
- 優れた耐久性
シールレスの液漏れの心配はありません
故障が少ない長寿命設計



■用途

- 暖房システム、コージェネレーションシステム、給湯システム、冷却水循環装置など

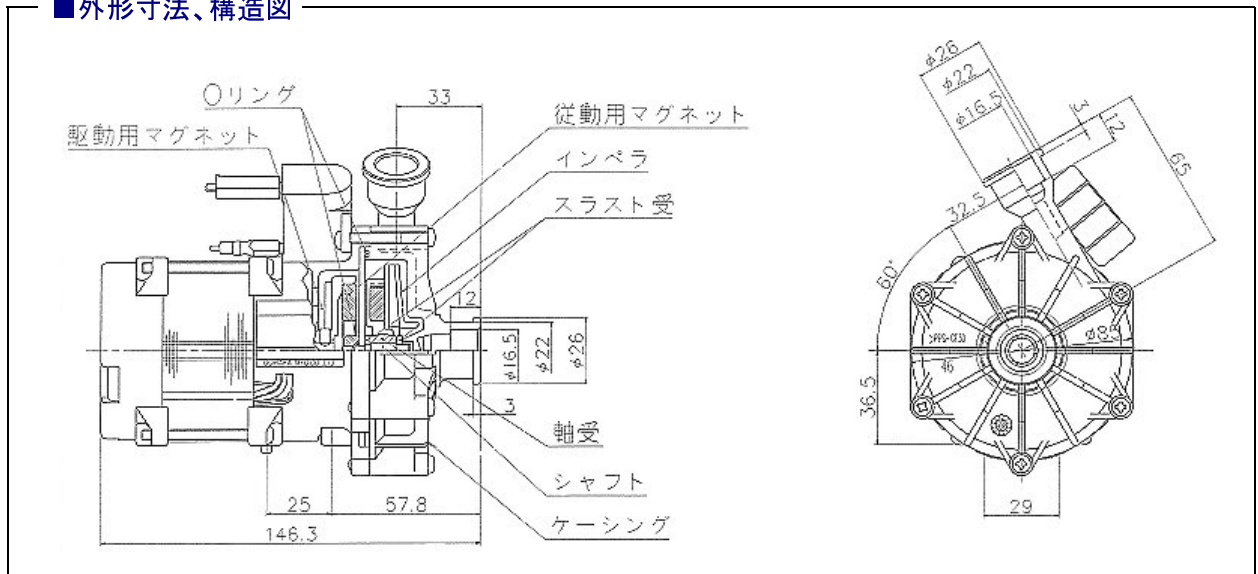
■性能曲線



■標準仕様

項目	PF70-100(ク)	
口径(内径) mm	φ14/φ18	
定格電圧 V	200	
周波数 Hz	50	60
最大吐出量 L/min	12	12
最高揚程 m	5.3	6.5
液温 °C	0~85	
雰囲気温度 °C	-20~50	
ケーシング	PPS	
インペラ	SPS	
シャフト	析出硬化型ステンレス鋼	
軸受	高密度カーボン	
スラスト受	セラミック	
オリング	EPDM	
仕切板	SUS304	
重量 kg	1.6	

■外形寸法、構造図



■ご使用上の注意事項

- スラリー液はポンプの寿命を著しく低下させますので使用しないで下さい。
- 空運転は故障の原因になりますので避けて下さい。

OG(株)荻原製作所

お問い合わせ先 本社 〒396-0111 長野県伊那市美篁(みすず)8060
TEL0265-74-2215(営業直通) FAX0265-74-2531
E-Mail: eigo@ogihara-mfg.co.jp URL: http://www.ogihara-mfg.co.jp

2017年11月