

PF70-100 シリーズ

100V

お客様の機器設計に有利な小型設計！ディスクタイプマグネットポンプ

■特徴

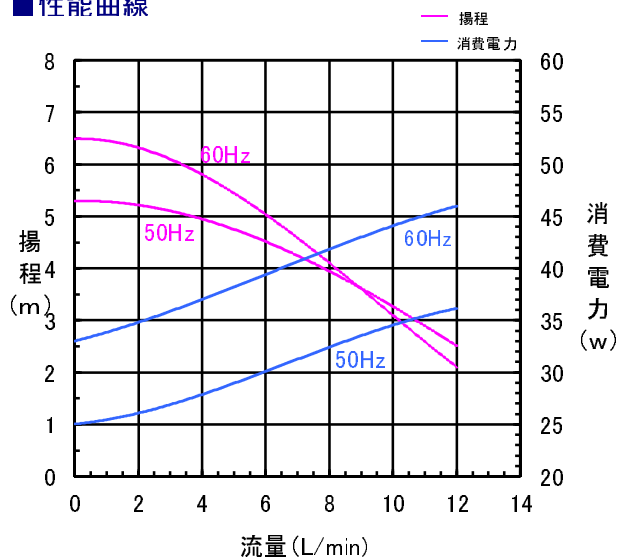
- 小型・高性能
ディスクマグネット使用によりコンパクト・軽量化を実現
コンパクトの為、機器設計が容易に行えます
- 低騒音
安心して御利用頂ける静かな運転音
- 優れた耐久性
シールレスの為液漏れの心配はありません
故障が少ない長寿命設計

■用途

- 暖房システム、コージェネレーションシステム、給湯システム、冷却水循環装置など



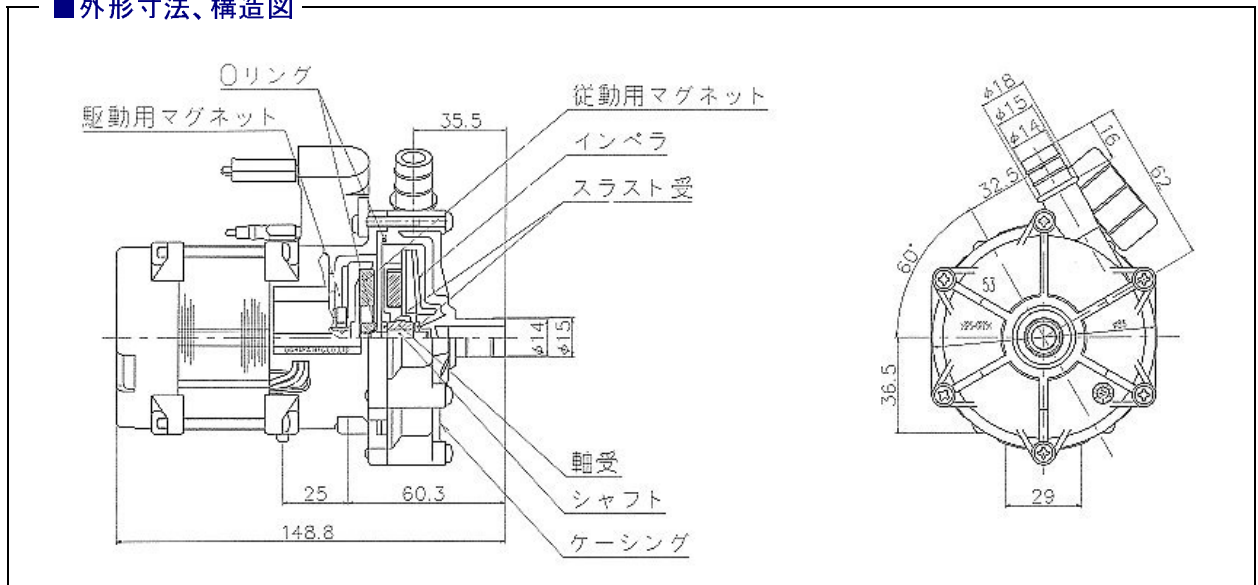
■性能曲線



■標準仕様

項目		PF70-100	
ポンプ仕様	口径(外径) mm	φ14/φ18	
	定格電圧 V	100	
	周波数 Hz	50	60
	最大吐出量 L/min	12	12
	最高揚程 m	5.3	6.5
材質	液温 °C	0~85	
	雰囲気温度 °C	-20~50	
	ケーシング	SPS	
	インペラ	SPS	
	シャフト	析出硬化型ステンレス鋼	
	軸受	高密度カーボン	
	スラスト受	セラミック	
	Oリング	EPDM	
	仕切板	SUS304	
	重量 kg	1.6	

■外形寸法、構造図



■ご使用上の注意事項

- スラリー液はポンプの寿命を著しく低下させますので使用しないで下さい。
- 空運転は故障の原因になりますので避けて下さい。

OG (株) 荻原製作所

お問い合わせ先 本社 〒396-0111 長野県伊那市美篁(みすず)8060
TEL0265-74-2215(営業直通) FAX0265-74-2531
E-Mail: eigyo@ogihara-mfg.co.jp URL: http://www.ogihara-mfg.co.jp

2017年11月