

# PF90-100(ク I) シリーズ

100、200V

長年の実績を元に信頼と評価が高い！ディスクタイプマグネットポンプ

## ■特徴

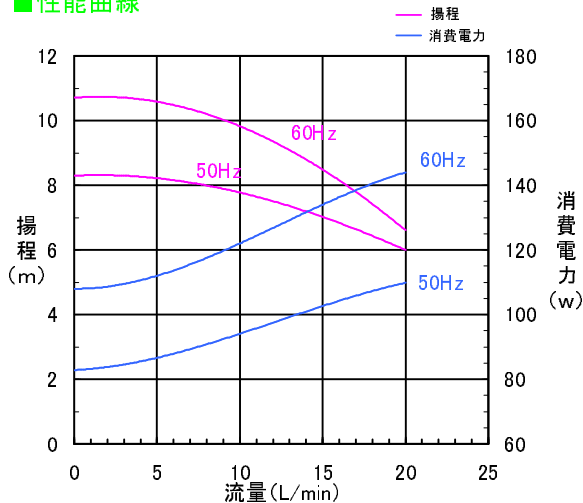
- 小型・高性能  
ディスクマグネット使用によりコンパクト・軽量化を実現  
従来品に比べ約1.5倍の高耐圧仕様  
クイックファスナー接続方式
- 低騒音  
安心して御利用頂ける静かな運転音
- 優れた耐久性  
シールレスの為液漏れの心配はありません  
故障が少ない長寿命設計



## ■用途

- 給湯システム、暖房システムなど

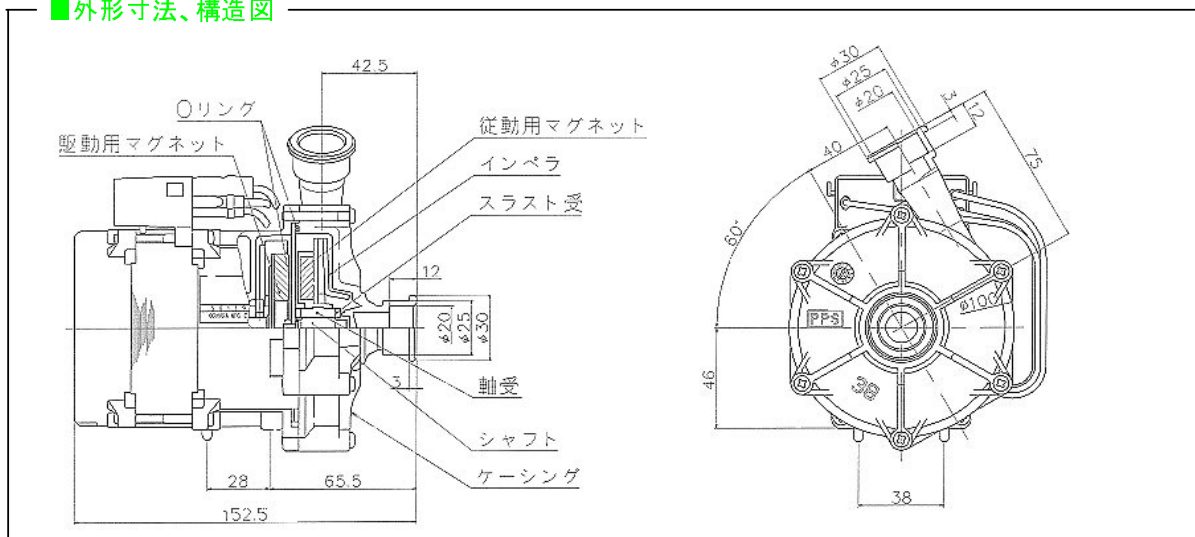
## ■性能曲線



## ■標準仕様

項目	PF90-100(ク I)	
口径(内径) mm	φ20	
定格電圧 V	100、200	
周波数 Hz	50	60
最大吐出量 L/min	20	20
最高揚程 m	8.3	10.7
液温 °C	0~85	
雰囲気温度 °C	-20~50	
ケーシング	PPS	
インペラ	変性PPE	
シャフト	析出硬化型ステンレス鋼	
軸受	高密度カーボン	
スラスト受	セラミック	
Oリング	EPDM	
仕切板	SUS304	
重量 kg	2.4	

## ■外形寸法、構造図



## ■ご使用上の注意事項

- スラリー液はポンプの寿命を著しく低下させますので使用しないで下さい。
- 空運転は故障の原因になりますので避けて下さい。



(株)荻原製作所

お問い合わせ先 本社 〒393-0087長野県諏訪郡下諏訪町4717

TEL0266-27-2215(営業直通) FAX0266-28-5811

E-Mail: eigyo@ogihara-mfg.co.jp URL: http://www.ogihara-mfg.co.jp

2009年1月