

PF90-100A(ク) シリーズ

100V

長年の実績を元に信頼と評価が高い！ディスクタイプマグネットポンプ

■特徴

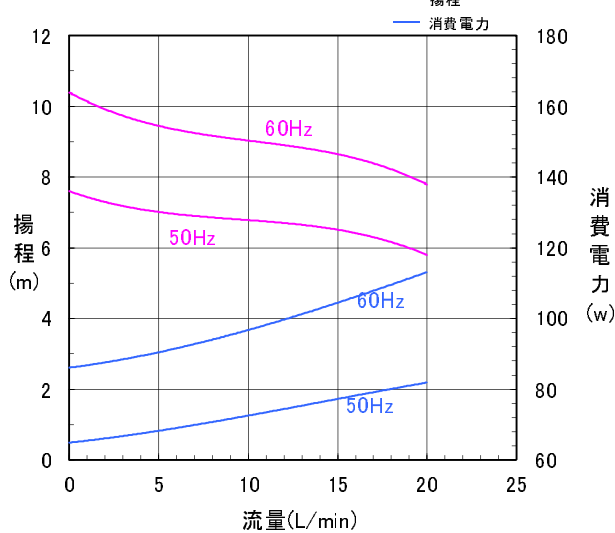
- 小型・高性能
ディスクマグネット使用によりコンパクト・軽量化を実現
- PF90-100の低流量、低揚程タイプ
従来品に比べ約1.5倍の高耐圧仕様
クイックファスナー接続方式
- 低騒音
安心して御利用頂ける静かな運転音
- 優れた耐久性
シールレスの為液漏れの心配はありません
故障が少ない長寿命設計



■用途

○給湯システム、暖房システム、ソーラーシステムなど

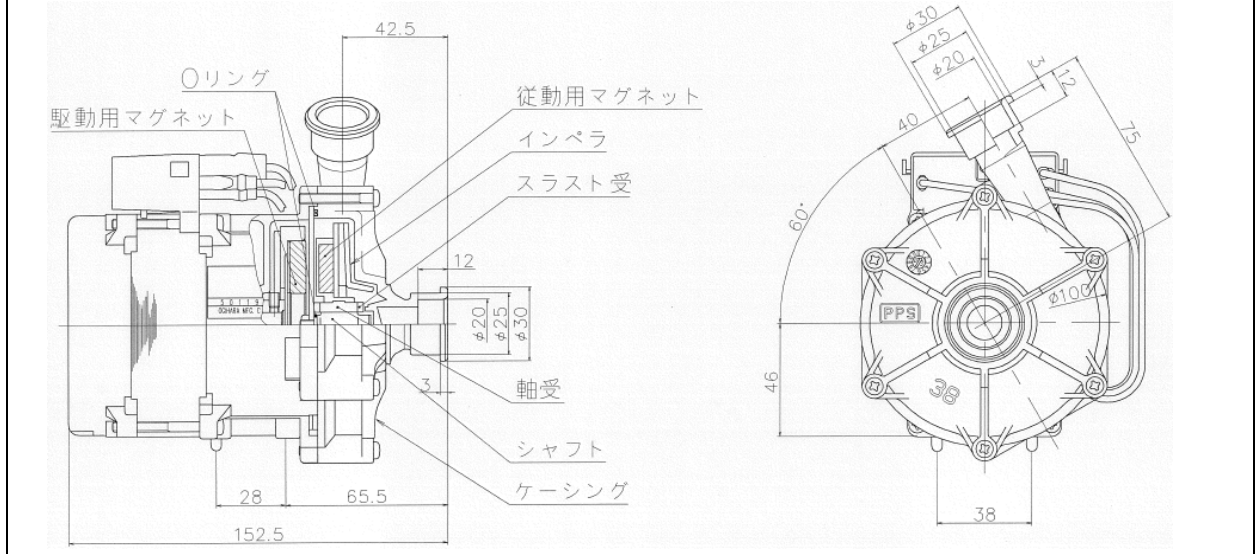
■性能曲線



■標準仕様

項目	PF90-100A(ク)	
口径(内径) mm	φ20	
定格電圧 V	100	
周波数 Hz	50	60
最大吐出量 L/min	20	
最高揚程 m	7.6	10.4
液温 °C	0~85	
雰囲気温度 °C	-20~50	
ケーシング	PPS	
インペラ	変性PPE	
シャフト	析出硬化型ステンレス鋼	
軸受	高密度カーボン	
スラスト受	セラミック	
オリング	EPDM	
仕切板	SUS304	
重量 kg	2.4	

■外形寸法、構造図



■ご使用上の注意事項

- スラリー液はポンプの寿命を著しく低下させますので使用しないで下さい。
- 空運転は故障の原因になりますので避けて下さい。

OG(株)荻原製作所

お問い合わせ先 本社 〒396-0111 長野県伊那市美築(みすず)8060
TEL0265-74-2215(営業直通) FAX0265-74-2531
E-Mail: eigo@ogihara-mfg.co.jp URL: http://www.ogihara-mfg.co.jp

2017年11月