

PF90-100A シリーズ

100 / 200V

長年の実績を元に信頼と評価が高い！ディスクタイプマグネットポンプ

■特徴

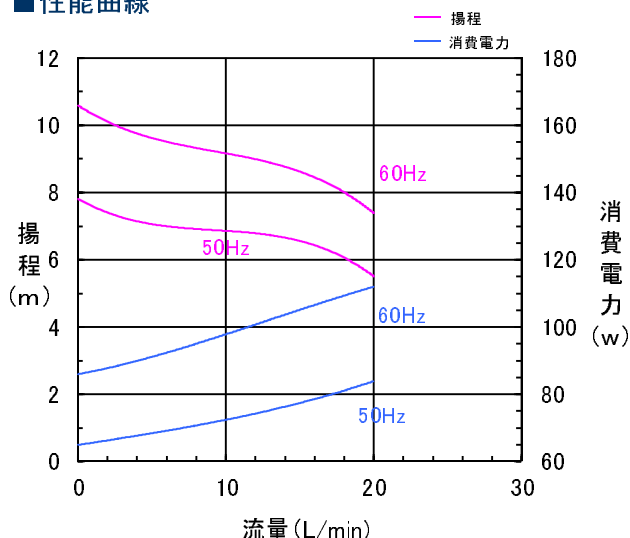
- 小型・高性能
ディスクマグネット使用によりコンパクト・軽量化を実現
PF90-100の低流量、低揚程タイプ
- 低騒音
安心して御利用頂ける静かな運転音
- 優れた耐久性
シールレスの為液漏れの心配はありません
故障が少ない長寿命設計



■用途

○給湯システム、暖房システム、ソーラーシステムなど

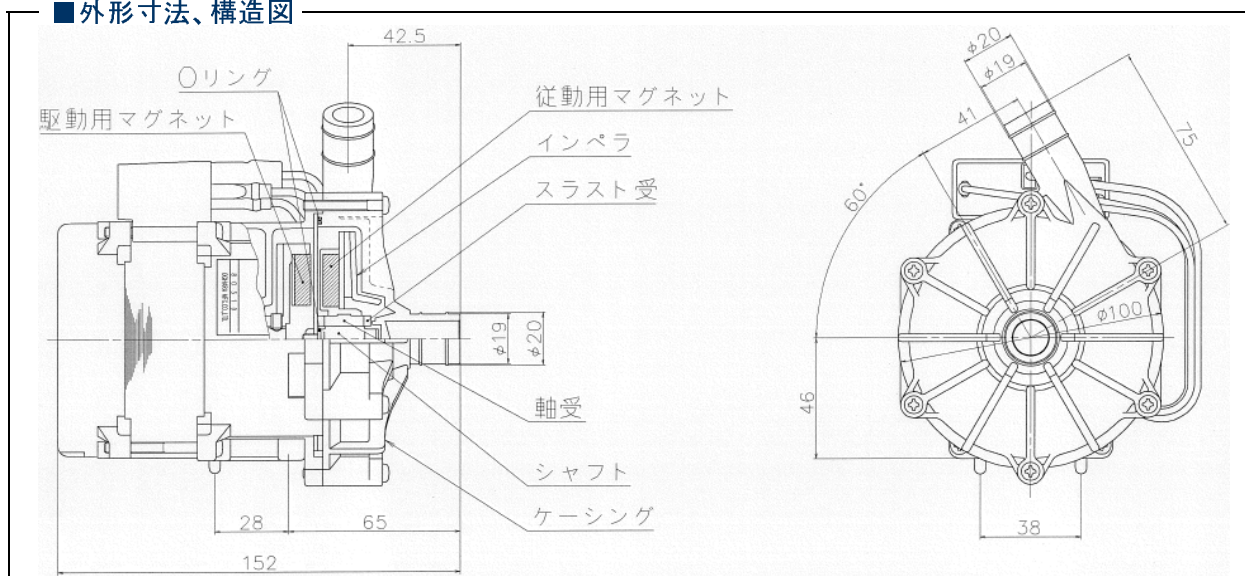
■性能曲線



■標準仕様

| 項目 | | PF90-100A | |
|-------|-------------|-------------|------|
| ポンプ仕様 | 口径(外径) mm | φ19 | |
| | 定格電圧 V | 100, 200 | |
| | 周波数 Hz | 50 | 60 |
| | 最大吐出量 L/min | 20 | 20 |
| | 最高揚程 m | 7.8 | 10.6 |
| 材質 | 液温 °C | 0~85 | |
| | 雰囲気温度 °C | -20~50 | |
| | ケーシング | 変性PPE | |
| | インペラ | 変性PPE | |
| | シャフト | 析出硬化型ステンレス鋼 | |
| | 軸受 | 高密度カーボン | |
| | スラスト受 | セラミック | |
| | オリング | EPDM | |
| | 仕切板 | SUS304 | |
| | 重量 kg | 2.4 | |

■外形寸法、構造図



■ご使用上の注意事項

- スラリー液はポンプの寿命を著しく低下させますので使用しないで下さい。
- 空運転は故障の原因になりますので避けて下さい。

OG (株) 荻原製作所

お問い合わせ先 本社 〒396-0111 長野県伊那市美篁(みすず)8060
TEL0265-74-2215(営業直通) FAX0265-74-2531
E-Mail: eigo@ogihara-mfg.co.jp URL: http://www.ogihara-mfg.co.jp

2017年11月