

# PS110-100 シリーズ

100V

## 大流量・高揚程対応、高スペック仕様！スリーブタイプマグネットポンプ

### ■特徴

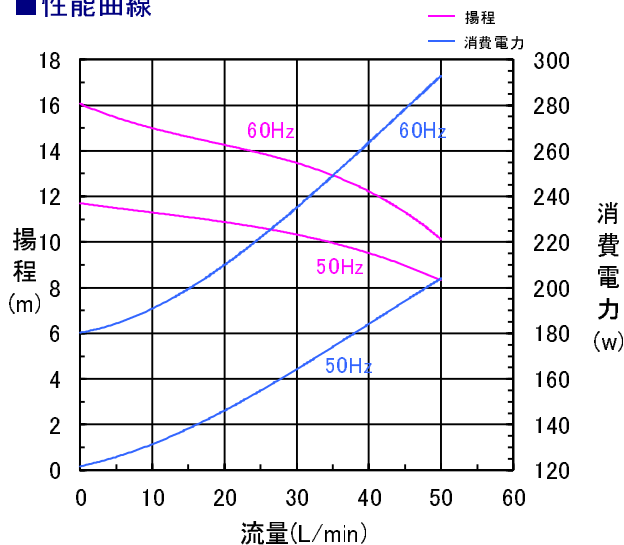
- 高性能  
スリーブマグネットを使用した**高揚程・高流量タイプ**  
(PS90-200シリーズの2倍の流量に相当)
- 低騒音  
安心して御利用頂ける**静かな運転音**
- 優れた耐久性  
シールレスの為液漏れの心配はありません  
故障が少ない**長寿命設計**



### ■用途

○給湯システム、冷却水循環装置、理美容向機器など

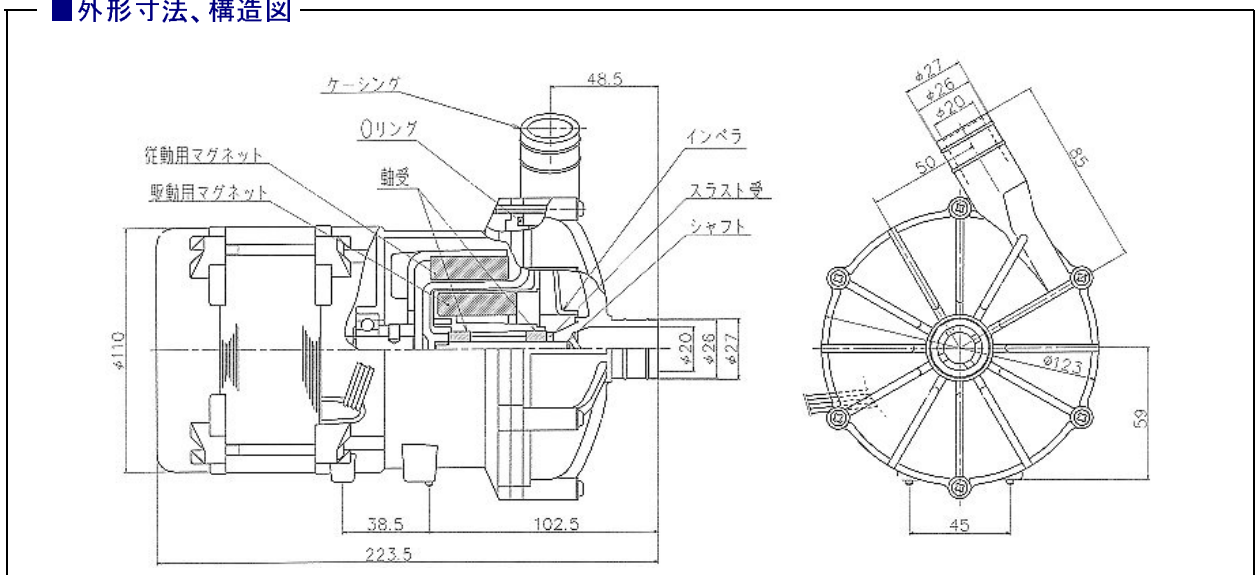
### ■性能曲線



### ■標準仕様

項目		PS110-100	
口径(外径)	mm	φ19/φ26	
定格電圧	V	100	
周波数	Hz	50	60
最大吐出量	L/min	50	50
最高揚程	m	11.7	16.1
液温	°C	0~85	
雰囲気温度	°C	-20~60	
ケーシング		変性PPE	
インペラ		変性PPE	
バックケーシング		変性PPE	
シャフト		セラミック	
軸受		高密度カーボン	
スラスト受		セラミック、SUS301、シリコン	
Oリング		EPDM	
重量	kg	5.0	

### ■外形寸法、構造図



### ■ご使用上の注意事項

- スラリー液はポンプの寿命を著しく低下させますので使用しないで下さい。
- 空運転は故障の原因になりますので避けて下さい。

**OG (株) 荻原製作所**

お問い合わせ先 本社 〒396-0111 長野県伊那市美築(みすず)8060  
TEL0265-74-2215(営業直通) FAX0265-74-2531  
E-Mail: eigo@ogihara-mfg.co.jp URL: http://www.ogihara-mfg.co.jp

2017年11月