

PS90-200 シリーズ

100 / 200V

高揚程対応、高スペック仕様！スリーブタイプマグネットポンプ

■特徴

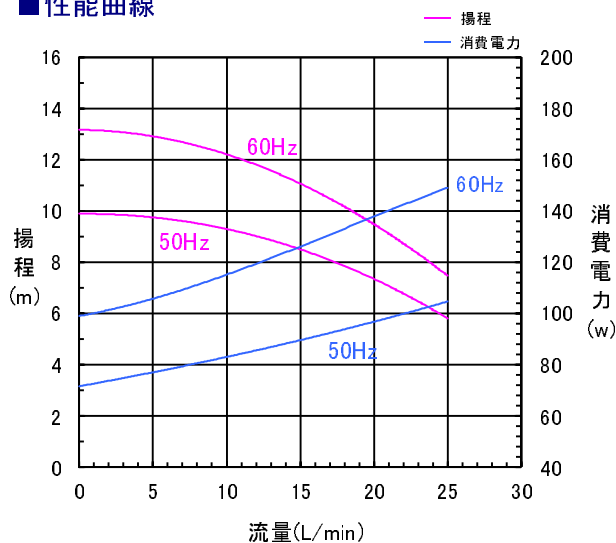
- 高性能
スリーブ・マグネットを使用した高揚程タイプ
従来のPS90-100と同性能ながらコンパクトで軽量
- 低騒音
安心して御利用頂ける静かな運転音
- 優れた耐久性
シールレスの為液漏れの心配はありません
故障が少ない長寿命設計



■用途

- ソーラーシステム、給湯システム、暖房システム、GHP、冷却水循環装置、医療機器など

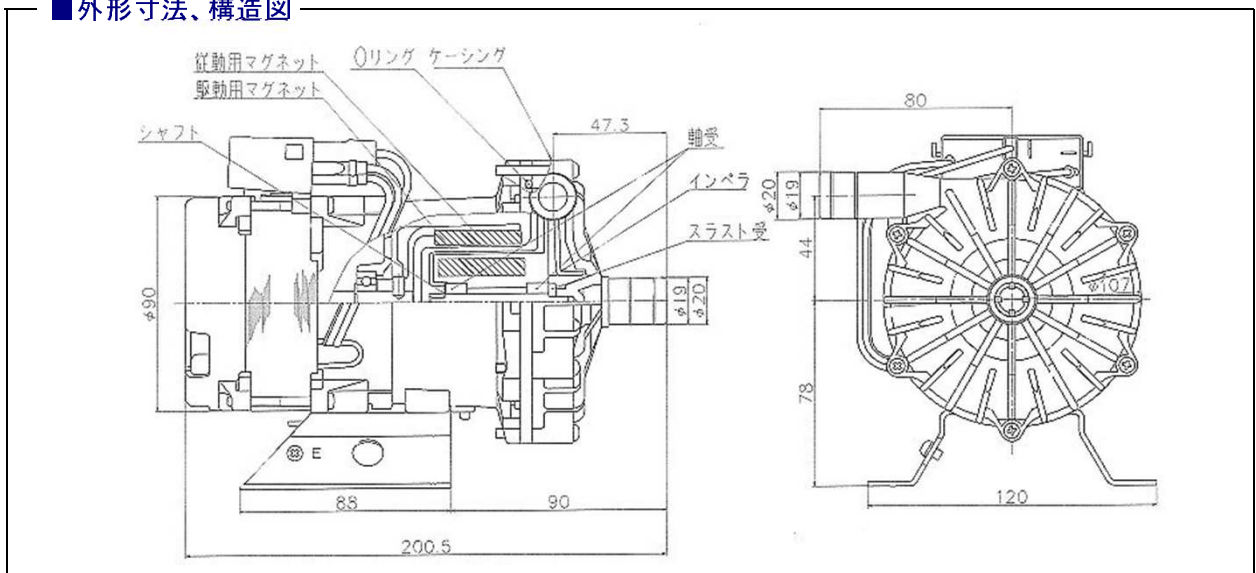
■性能曲線



■標準仕様

項目		PS90-200	
ポンプ仕様	口径(外径) mm	φ19	
	定格電圧 V	100, 200	
	周波数 Hz	50	60
	最大吐出量 L/min	25	25
	最高揚程 m	9.9	13.2
材質	液温 °C	0~85	
	雰囲気温度 °C	-20~60	
	ケーシング	変性PPE	
	インペラ	変性PPE	
	バックケーシング	変性PPE	
	シャフト	セラミック	
	軸受	高密度カーボン	
	スラスト受	セラミック、SUS301、シリコン	
	Oリング	EPDM	
	重量 kg	2.8	

■外形寸法、構造図



■ご使用上の注意事項

- スラリー液はポンプの寿命を著しく低下させますので使用しないで下さい。
- 空運転は故障の原因になりますので避けて下さい。

OG (株) 荻原製作所

お問い合わせ先 本社 〒396-0111 長野県伊那市美篁(みすず)8060
TEL0265-74-2215(営業直通) FAX0265-74-2531
E-Mail: eiogyo@ogihara-mfg.co.jp URL: http://www.ogihara-mfg.co.jp

2017年11月