

SDC70-400C(ク) シリーズ

141V

小型・軽量・低消費電力化を実現！自吸式DCブラシレスポンプ

■特徴

○小型・高性能
 キャンド方式採用によりACマグネットポンプに比べ約55%の小型化・約65%の軽量化を実現
 ACマグネットポンプに比べ消費電力約45%セーブのエコポンプ
 クイックファスナー接続方式

○低騒音
 安心して御利用頂ける静かな運転音

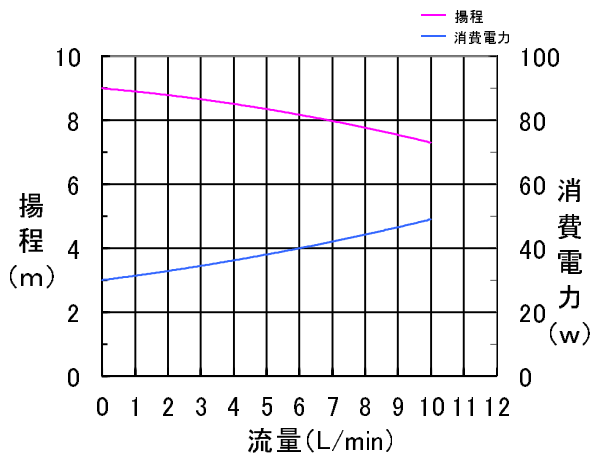
○優れた耐久性
 最適設計により故障が少ない長寿命設計



■用途

○風呂循環(ガス・石油給湯機など)

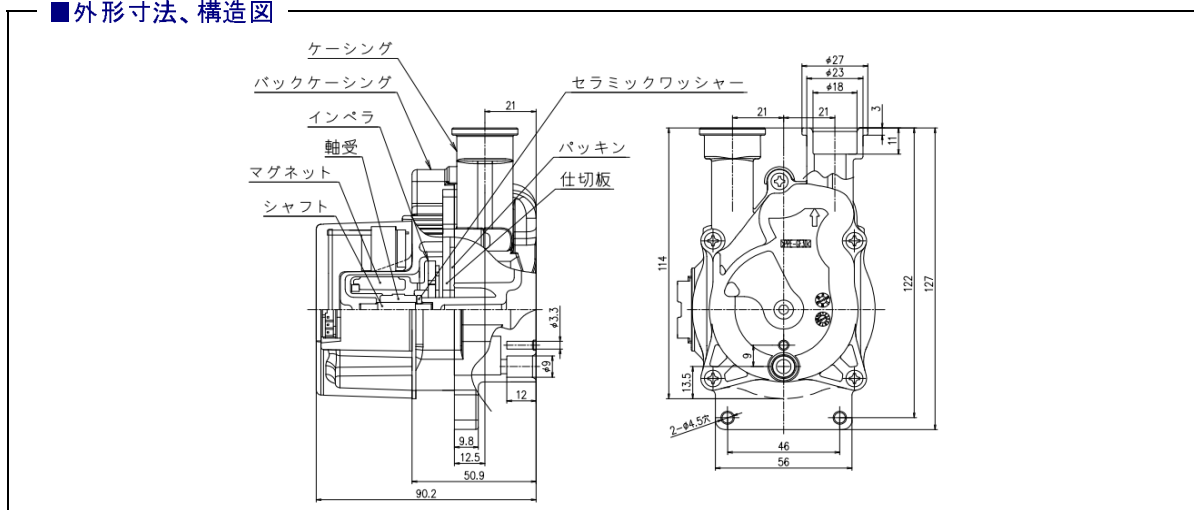
■性能曲線



■標準仕様

項目	SDC70-400C(ク)
口径(内径) mm	カスタマイズ対応
定格電圧 V	141
定格吐出量 L/min	6.0
定格揚程 m	8.2
液温 °C	0~50
雰囲気温度 °C	-20~60
ポンプケーシング	PPE or PPS
インペラ	PPE
バックケーシング	PPE
材質	
シャフト	析出硬化型ステンレス鋼
軸受	高密度カーボン
スラスト受	セラミック
仕切板	PPE
パッキン	シリコン
重量 kg	0.66

■外形寸法、構造図



■ご使用上の注意事項

○スラリー液はポンプの寿命を著しく低下させますので使用しないで下さい。
 ○空運転は故障の原因になりますので避けて下さい。



(株)荻原製作所

お問い合わせ先 本社 〒396-0111 長野県伊那市美篤(みずず)8060
 TEL0265-74-2215(営業直通) FAX0265-74-2531
 E-Mail: eigyo@ogihara-mfg.co.jp URL: http://www.ogihara-mfg.co.jp