

SF90-200S シリーズ

100 / 200V

長年の実績を元に信頼と評価が高い！自吸式マグネットポンプ

■特徴

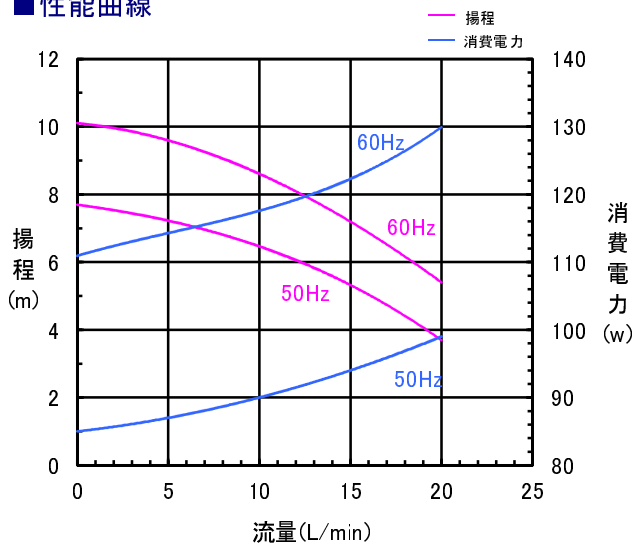
- 小型・高性能
- ディスクマグネット使用により小型化を実現
ドレン正面向きタイプ
- 低騒音
- 安心して御利用頂ける静かな運転音
- 優れた耐久性
シールレスの為液漏れの心配はありません
- マグネット方式により故障が少ない長寿命設計



■用途

○風呂循環(ガス・石油給湯機、エコキュートなど)、他

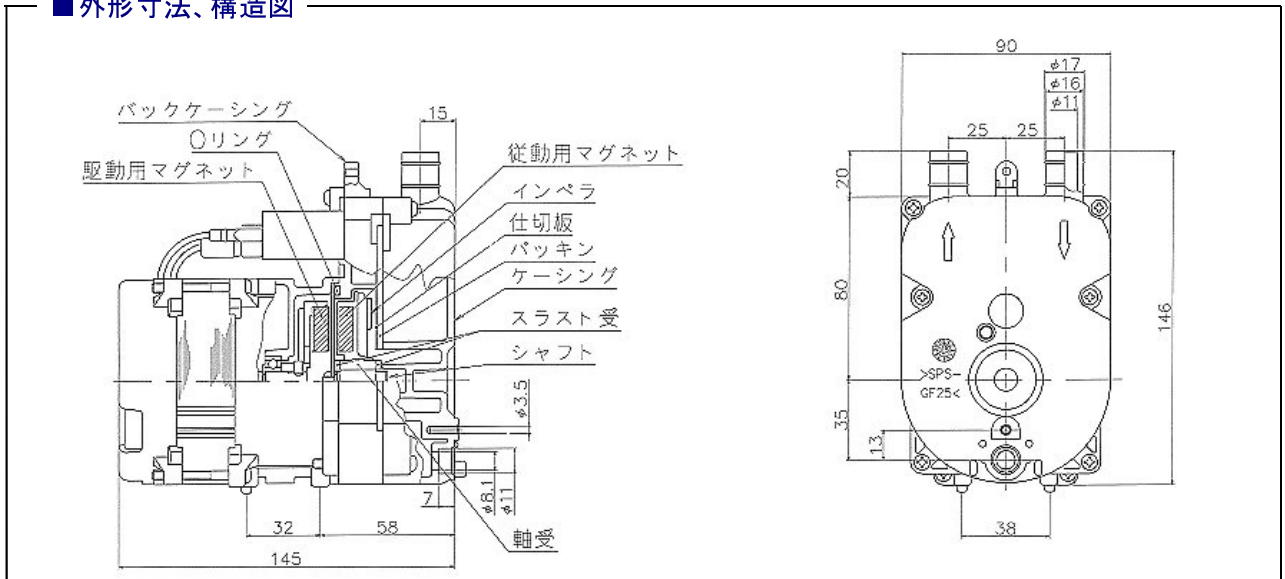
■性能曲線



■標準仕様

項目	SF90-200S	
口径(外径) mm	φ16	
定格電圧 V	100, 200	
周波数 Hz	50	60
最大吐出量 L/min	20	
最高揚程 m	7.7	10.1
液温 °C	0~50	
雰囲気温度 °C	-20~60	
ケーシング	SPS	
インペラ	SPS	
バックケーシング	SPS	
シャフト	析出硬化型ステンレス鋼	
軸受	高密度カーボン	
スラスト受	セラミック	
Oリング	NBR, EPDM	
仕切板	SUS304	
パッキン	EPDM	
重量 kg	2.3	

■外形寸法、構造図



■ご使用上の注意事項

- スラリー液はポンプの寿命を著しく低下させますので使用しないで下さい。
- 空運転は故障の原因になりますので避けて下さい。



株式会社

荻原製作所

お問い合わせ先 本社 〒396-0111 長野県伊那市美篤(みすず)8060
TEL:0265-74-2215(営業直通) FAX:0265-74-2531
E-Mail: eigyo@ogihara-mfg.co.jp URL: http://www.ogihara-mfg.co.jp

2017年11月