

SF90-500(ク) シリーズ

100 / 200V

長年の実績を元に信頼と評価が高い！自吸式マグネットポンプ

■特徴

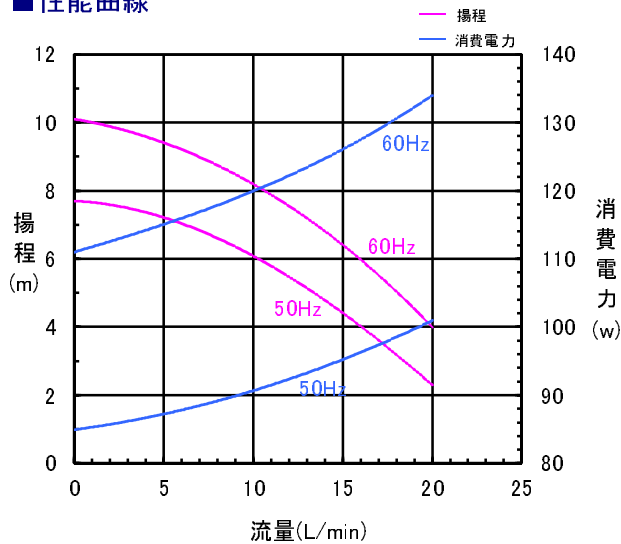
- 小型・高性能
ディスクマグネット使用により小型化を実現
従来品に比べ約3倍の高耐圧仕様
ドレン正面向きタイプ、クイックファスナー接続方式
- 低騒音
安心して御利用頂ける静かな運転音
- 優れた耐久性
シールレスの為液漏れの心配はありません
マグネット方式により故障が少ない長寿命設計



■用途

- 風呂循環(ガス・石油給湯機、エコキュートなど)、他

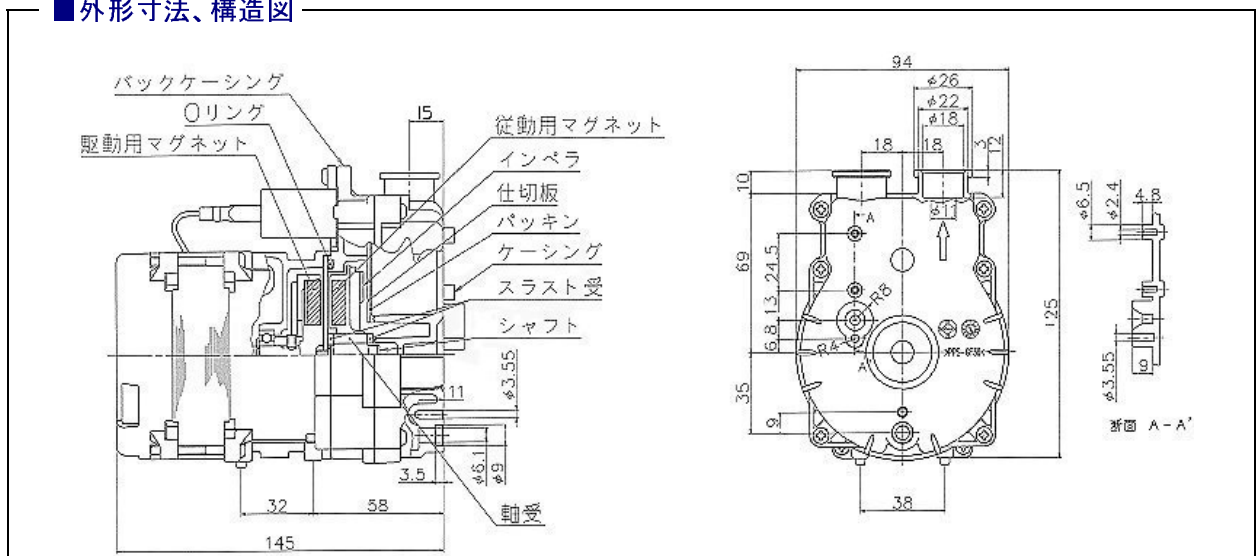
■性能曲線



■標準仕様

項目		SF90-500(ク)	
ポンプ仕様	口径(内径) mm	φ18	
	定格電圧 V	100, 200	
	周波数 Hz	50	60
	最大吐出量 L/min	20	20
	最高揚程 m	7.7	10.1
	液温 °C	0~50	
材質	雰囲気温度 °C	-20~60	
	ケーシング	PPS	
	インペラ	SPS	
	バックケーシング	SPS	
	シャフト	析出硬化型ステンレス鋼	
	軸受	高密度カーボン	
	スラスト受	セラミック	
	Oリング	NBR, EPDM	
	仕切板	SUS304	
	パッキン	シリコン	
重量 kg	2.3		

■外形寸法、構造図



■ご使用上の注意事項

- スラリー液はポンプの寿命を著しく低下させますので使用しないで下さい。
- 空運転は故障の原因になりますので避けて下さい。

OG (株) 荻原製作所

お問い合わせ先 本社 〒396-0111 長野県伊那市美篁(みすず)8060
TEL0265-74-2215(営業直通) FAX0265-74-2531
E-Mail: eiogyo@ogihara-mfg.co.jp URL: http://www.ogihara-mfg.co.jp