

SM90-200(ク) シリーズ

100 / 200V

小型・軽量・低消費電力化を実現！自吸式メカニカルシールポンプ

■特徴

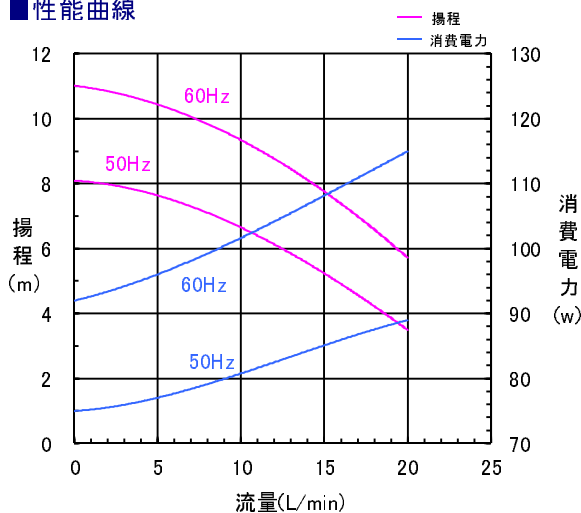
- 小型・高性能
メカニカルシール方式採用によりコンパクト・軽量化を実現
マグネットに比べ消費電力約15%セーブのエコポンプ
ドレン正面向きタイプ
クイックファスナー接続方式
- 低騒音
安心して御利用頂ける静かな運転音
- 優れた耐久性
最適設計により故障が少ない長寿命設計



■用途

- 風呂循環(ガス・石油給湯機、エコキュートなど)、他

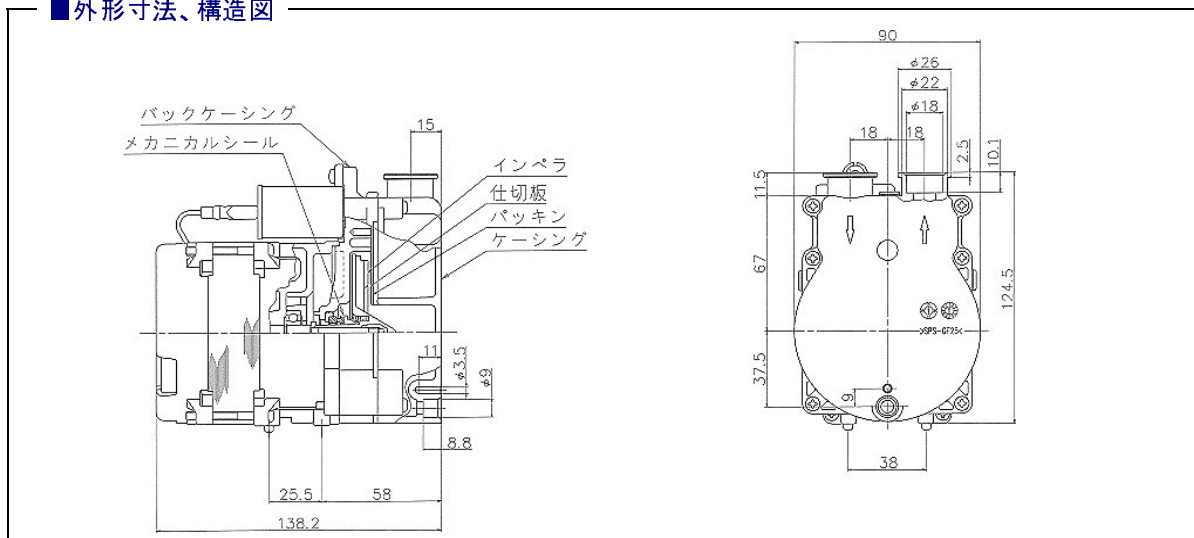
■性能曲線



■標準仕様

項目	SM90-200(ク)	
口径(内径) mm	φ18	
定格電圧 V	100, 200	
周波数 Hz	50	60
最大吐出量 L/min	20	20
最高揚程 m	8.1	11
液温 °C	0~50	
雰囲気温度 °C	-20~60	
ケーシング	SPS	
インペラ	SPS	
バックケーシング	SPS	
メカニカルシール	カーボン/セラミック	
仕切板	SUS304	
パッキン	シリコン	
重量 kg	1.9	

■外形寸法、構造図



■ご使用上の注意事項

- スラリー液はポンプの寿命を著しく低下させますので使用しないで下さい。
- 空運転は故障の原因になりますので避けて下さい。



(株)荻原製作所

お問い合わせ先 本社 〒396-0111 長野県伊那市美篤(みすず)8060
 TEL0265-74-2215(営業直通) FAX0265-74-2531
 E-Mail: eigyo@ogihara-mfg.co.jp URL: http://www.ogihara-mfg.co.jp

2017年11月